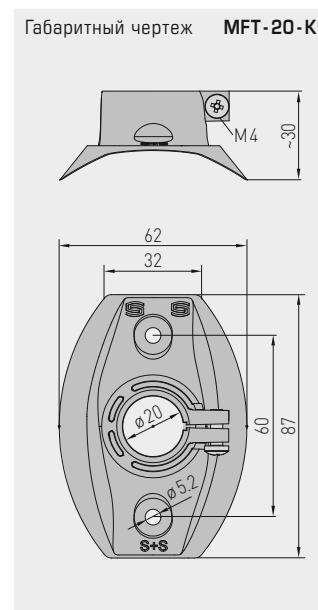
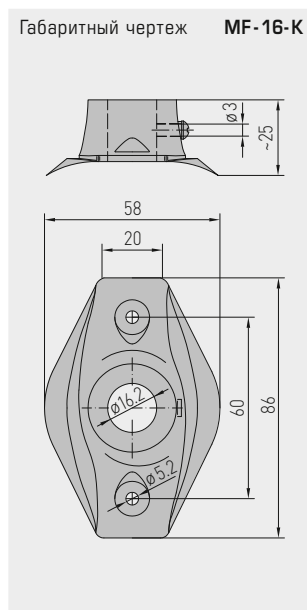
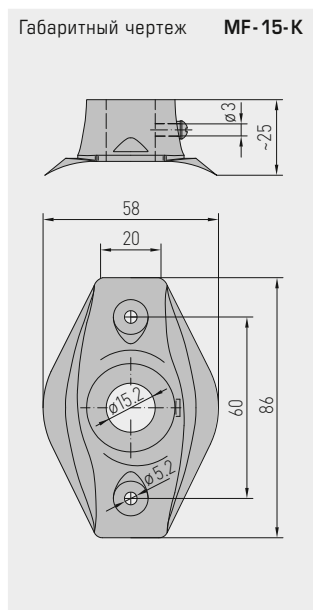
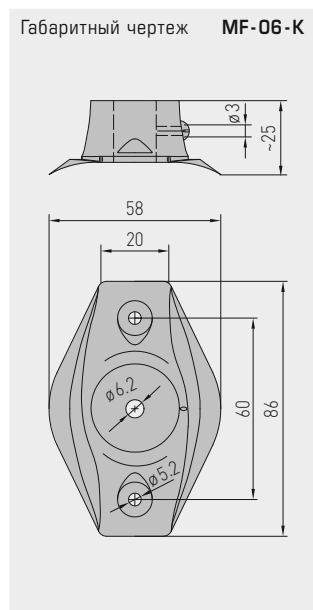


Присоединительные фланцы из пластика



**MF-06-K**

Присоединительный фланец из пластика

**MF-15-K**

Присоединительный фланец из пластика

**MF-16-K**

Присоединительный фланец из пластика

**MFT-20-K**

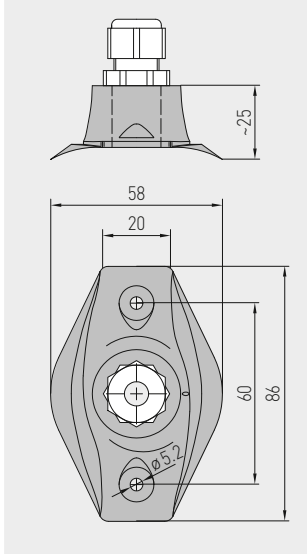
Присоединительный фланец из пластика



Тип / WGO1	Присоединительный фланец из пластика	Проходное сечение трубы	T <sub>max</sub>	Арт. №
<b>MF-K</b>	Для металлических защитных трубок!			
<b>MF-06-K</b>	Присоединительные фланцы из пластика, прим. 58x86x25 мм для датчика средней температуры MWTF и измерительного преобразователя средней температуры MWTM	∅ 6,2мм	+100 °C	7100-0030-1000-000
<b>MF-14-K</b>	Присоединительные фланцы из пластика, прим. 58x86x25 мм для канального датчика температуры KFF / KFTF и датчика влажности в помещении маятникового типа RPF / RPTF а также для канального реле контроля потока воздуха KLG / KLSW	∅ 14,2мм	+100 °C	7100-0030-2000-000
<b>MF-15-K</b>	Присоединительные фланцы из пластика, прим. 58x86x25 мм для датчика температуры TF (серия Tgr 1) и измерительного преобразователя температуры TM (серия Tgr 1)	∅ 15,2мм	+100 °C	7100-0032-0000-000
<b>MF-16-K</b>	Присоединительные фланцы из пластика, прим. 58x86x25 мм для канальных датчиков качества воздуха KLQ	∅ 16,2мм	+100 °C	7100-0030-0000-000
<b>MF-20-K</b>	Присоединительные фланцы из пластика, прим. 58x86x25 мм для канальных датчиков KCO <sub>2</sub> , KLQ-CO <sub>2</sub> , KH	∅ 20,2мм	+100 °C	7100-0030-4000-000
<b>MFT-K</b>	Для многоканальных трубок <b>PLEUROFORM!</b>			
<b>MFT-20-K</b>	Присоединительные фланцы из пластика, прим. 62x87x30 мм для канального датчика (серия Tgr 2)	∅ 20мм	+100 °C	7000-0031-0000-000



Габаритный чертеж **KRD-04**

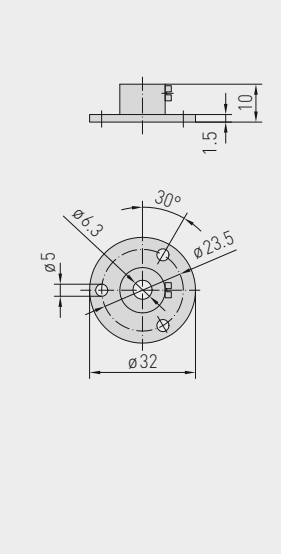


**KRD-04**

Ввод для капиллярной трубки из пластика



Габаритный чертеж **MF-06-M**

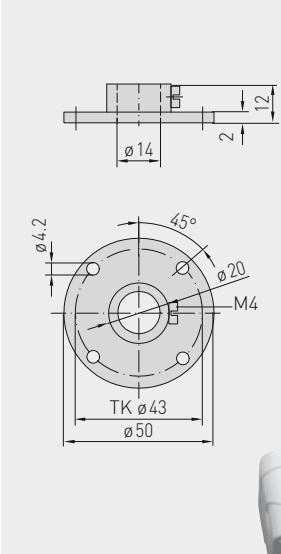


**MF-06-M**

Присоединительный фланец из металла



Габаритный чертеж **MF-14-M**

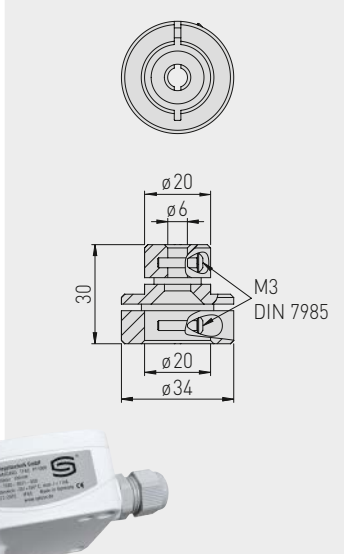


**MF-14-M**

Присоединительный фланец из металла

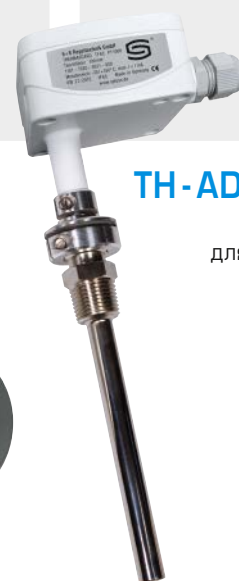


Габаритный чертеж **TH-ADAPTER-HW**



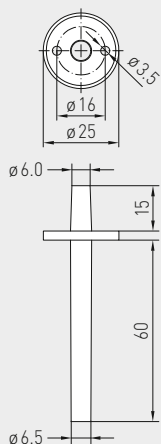
**TH-ADAPTER-HW**

Переходники для погружных гильз из металла



Тип / WG01	Присоединительный фланец из металла	Проходное сечение трубы	T <sub>max</sub>	Арт. №
<b>MF-M</b>	Для металлических защитных трубок!			
<b>MF-06-M</b>	Присоединительные фланцы из металла (оцинкованная сталь), Ø 32 мм, для датчика температуры TF (форма Б) и измерительного преобразователя температуры TM (форма Б), а также для датчика средней температуры MWTF и измерительного преобразователя средней температуры MWTM	Ø 6,3 мм	+700 °C	7100-0030-5000-000
<b>MF-14-M</b>	Присоединительные фланцы из металла (оцинкованная сталь), Ø 50 мм, для канального датчика температуры KFF / KFTF и датчика влажности и температуры в помещении маятникового типа RPF / RPTF	Ø 14,0 мм	+700 °C	7100-0030-6000-000
Тип / WG01	Ввод для капиллярной трубки из пластика			Арт. №
<b>KRD-04</b>	Ввод для капиллярной трубки из пластика, прим. 58x86x25 мм (M 16x1,5) для термостатов защиты от замерзания (например, для воздушных каналов), а также датчика средней температуры MWTF и измерительного преобразователя средней температуры MWTM			7100-0030-7000-000
Тип / WG01	Переходники для погружных гильз из металла			Арт. №
<b>TH-ADAPTER-HW</b>	Металлические переходники для погружных гильз (Ø 20 мм / Ø 6 мм) для установки датчиков температуры TF и TM компании S+S в погружных гильзах фирмы Honeywell/CentraLine типов VFFT, VFL, VFNT, VFLN			7100-0037-0001-000

Габаритный чертёж ASD-06

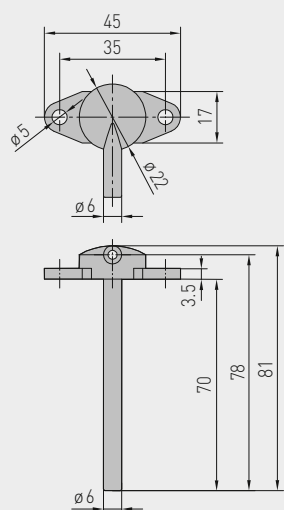


### ASD-06

Комплект соединительных деталей (ниппель прямой)



Габаритный чертёж ASD-07

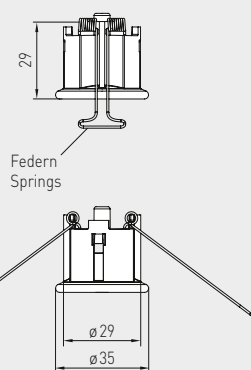


### ASD-07

Соединительный ниппель (угловой, 90°)



Габаритный чертёж DAL-01

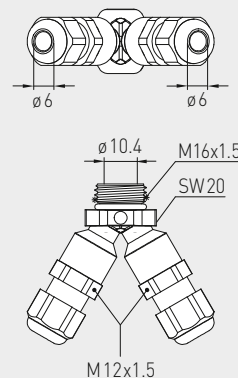


### DAL

Клапан выпуска давления



Габаритный чертёж MODBUS-Y

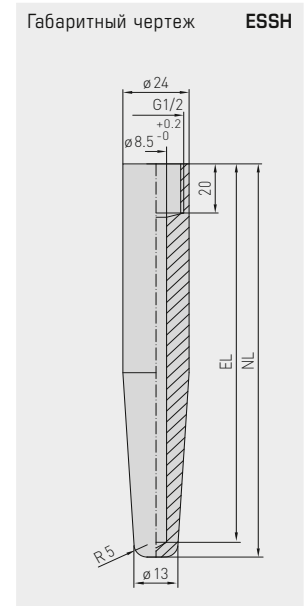
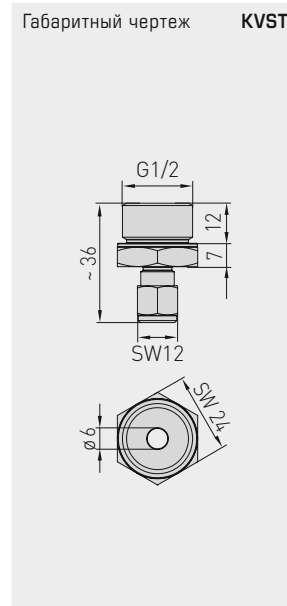
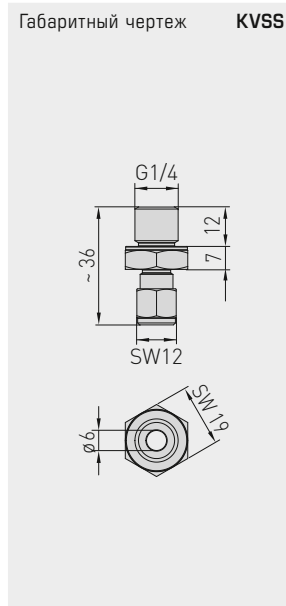
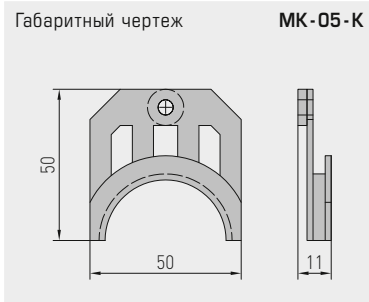


### MODBUS-Y

Переходник в качестве байпаса для подключения к шине



Тип / WG01	Принадлежности для дифференциальных реле давления	Арт. №
ASD-06	Комплект соединительных деталей состоит из 2 соединительных ниппелей (прямых) из акрилонитрил-бутадиенстирола (ABS), двухметрового шланга из мягкого ПВХ и 4 саморезов для листового металла	7100-0060-3000-000
ASD-07	2 соединительных ниппеля (угловых, 90°) из пластика ABS	7100-0060-7000-000
ASS-UV 100M	Соединительный шланг, устойчивый к ультрафиолетовому излучению, Ø 6 мм, 1 моток (100 м)	7100-0060-3101-000
DAL-01	Клапан выпуска давления для потолочного или настенного монтажа в качестве контрольной точки давления	7300-0060-3000-001
DAL-02	для крепления шланга	7300-0060-3000-100
DAL-03	в качестве контрольной точки давления, со спеченным фильтром из высококач. стали V4A (1.4404)	7300-0060-3000-200
Тип / WG01	Принадлежности для дифференциальных реле давления DS1, DS2	Арт. №
DS-MW-Z	Монтажный уголок из листовой стали Z-образный	7100-0063-0000-000
DS-MW-L	Монтажный уголок из листовой стали L-образный	7100-0063-1000-000
DS-MW-U	Монтажный уголок из листовой стали U-образный	7100-0060-9000-000
Тип / WG01	Специальные принадлежности для подключения к шине Modbus	Арт. №
MODBUS-Y	Переходник для кабельного зажима M16x1,5 (на 2 — M12x1,5), из пластика	7000-0005-0002-100



### MK-05-K

Монтажные скобы  
из пластика

### MK-05-M

Монтажные скобы  
из оцинкованной стали

### KVST

Зажимное  
винтовое соединение  
со стяжным кольцом

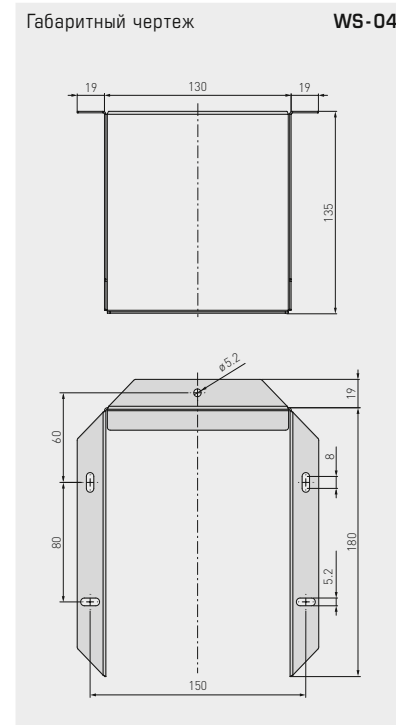
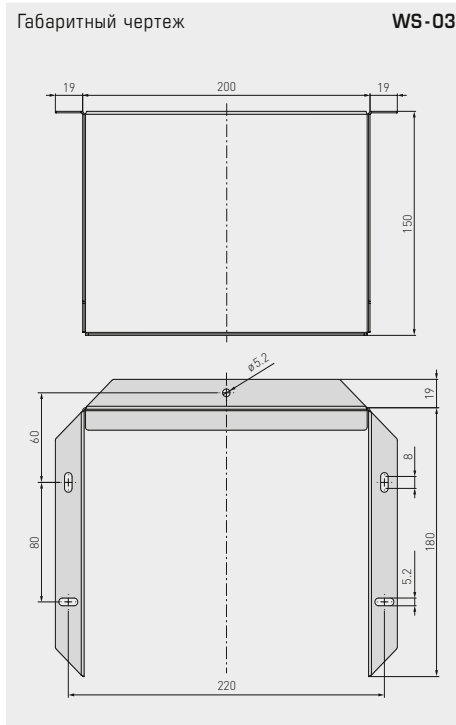
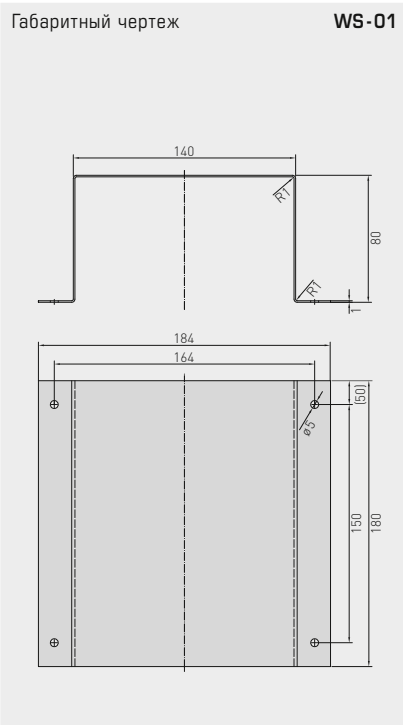
### ESSH

Приварная  
защитная гильза



Тип / WG01	Прочие принадлежности для монтажа	Арт. №
MK-05-M	Скобы монтажные из оцинкованной стали (6 штук) для усредняющих датчиков температуры	7100-0034-0000-000
MK-05-K	Скобы монтажные из пластика (6 штук) для термостатов защиты от замерзания	7100-0034-1000-000
WH-20	Приспособление для крепления на стенах канального гигростата KH	1200-0010-4000-000
HS-ADAPTER	Универсальный держатель для маленького корпуса из пластика ПАБ, черный, для монтажа на DIN-рейку 35 мм, вкл. крепежные винты	7100-0038-0000-000
KVST	Зажимное винтовое соединение со стяжным кольцом, PTFE, Ø 6 мм	7100-0032-0110-000
KVSS	Зажимное винтовое соединение с врезным кольцом, VA, Ø 6 мм	7100-0032-1000-000
SPB1	Хомут для накладных датчиков	7100-0035-0000-000

Тип / WG01	Специальные принадлежности	Арт. №
	Гильза защитная приварная с внутренней резьбой G 1/2 дюйма, из высококач. стали V4A (1.4571), другие материалы по запросу,	
ESSH 100MM	для погружных гильз с (EL) = 100 мм, P <sub>max</sub> = 100 бар	7100-0052-0020-001
ESSH 150MM	для погружных гильз с (EL) = 150 мм, P <sub>max</sub> = 100 бар	7100-0052-0030-001
ESSH 200MM	для погружных гильз с (EL) = 200 мм, P <sub>max</sub> = 100 бар	7100-0052-0040-001



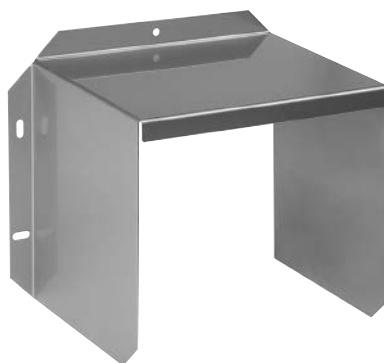
### WS-01

Приспособление для защиты от солнечных лучей и посторонних предметов



### WS-03

Приспособление для защиты от непогоды и солнечных лучей



### WS-04

Приспособление для защиты от непогоды и солнечных лучей



Тип / WG01	Специальные принадлежности и запасные части	Арт. №
WS-01	Приспособление для защиты от солнечных лучей и посторонних предметов, 184 x 180 x 80 мм, из высококачественной стали V2A (1.4301)	7100-0040-2000-000
WS-03	Приспособление для защиты от непогоды и солнечных лучей, 200 x 180 x 150 мм, из высококачественной стали V2A (1.4301)	7100-0040-6000-000
WS-04	Приспособление для защиты от непогоды и солнечных лучей, 130 x 180 x 135 мм, из высококачественной стали V2A (1.4301)	7100-0040-7000-000
SF-K	Пластиковый спеченный фильтр, Ø 16 мм, L = 35 мм, сменный	7000-0050-2310-000
SF-M	Металлокерамический фильтр, Ø 16 мм, L = 32 мм, сменный, из высококачественной стали V4A (1.4404)	7000-0050-2200-100
PSW-09	Комплект заслонок из высококачественной стали 1–8 дюймов (4 штуки), 29 x 34/60/89/157 мм для реле контроля расхода SW	7700-0010-1000-000
PWFS-08	Заслонка из высококачественной стали для реле потока воздуха WFS	7700-0010-2000-000
WLP-1	Теплопроводящая паста, без силикона (2 мл)	7100-0060-1000-000